

# SUPRATECH

PJR100x32-Ø12 HL44,4 (Shore)

EAN 4031582320527

Pyörän keskiö polypropeenaa, Juoksupinta: TENTEprene (termoplastinen kumi), harmaa, jälkiä jättämätön, neulalaakeroitu

# TENTE

BETTER MOBILITY. BETTER LIFE.

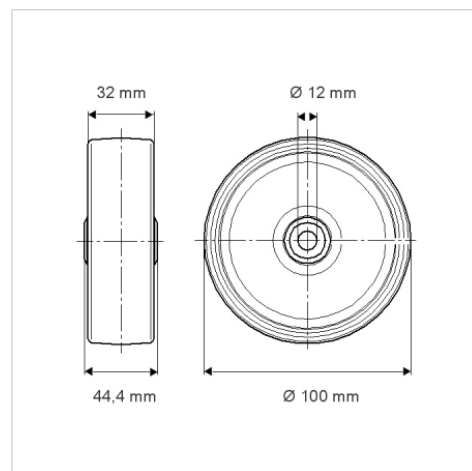


Kuvitus voi poiketa alkuperäisestä tuotteesta

## Tekniset tiedot

Pyörän halkaisija	100 mm
Pyörän leveys	32 mm
Akselireiän Ø	12 mm
Napaleveys	44.4 mm
Lämpötila	- 20 / + 60 °C
Standardi	EN_12532
Paino	0.171 kg
Juoksupinnan kovuus	Shore A 87
Kantavuus	80 kg
Staattinen kantavuus	160 kg

## Mitat



## Ominaisuudet

Vierintävastus	● ● ● ○ ○
Käyttöäni	● ● ● ○ ○
Hiertyminen	● ● ● ○ ○
Korroosiosuoja	● ● ● ○ ○