

# SUPRATECH

PJR125x32-Ø12 HL34,9

EAN 4031582320534

Pyörän keskiö polypropeenaa, Juoksupinta: TENTEprene (termoplastinen kumi), harmaa, jälkiä jättämätön, neulalaakeroitu



BETTER MOBILITY. BETTER LIFE.

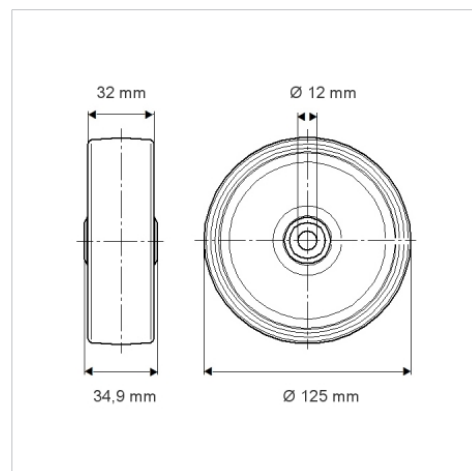


Kuvitus voi poiketa alkuperäisestä tuotteesta

## Tekniset tiedot

Pyörän halkaisija	125 mm
Pyörän leveys	32 mm
Akselireiän Ø	12 mm
Napaleveys	34.9 mm
Lämpötila	- 20 / + 60 °C
Standardi	EN_12530
Paino	0.239 kg
Juoksupinnan kovuus	Shore A 87
Kantavuus	100 kg
Staattinen kantavuus	200 kg

## Mitat



## Ominaisuudet

Vierintävastus	● ● ● ○ ○
Käyttöäni	● ● ● ○ ○
Hiertyminen	● ● ● ○ ○
Korroosiosuoja	● ● ● ○ ○