

# ELASTECH

## JFC125x32-Ø8

EAN 4031582319941

Pyörän keskiö sinkkisuojattu, Juoksupinta: elastinen, jälkiä jättämätön, vulkanoitu, lankasuojilla, tiivistetty kuulalaakerointi



BETTER MOBILITY. BETTER LIFE.

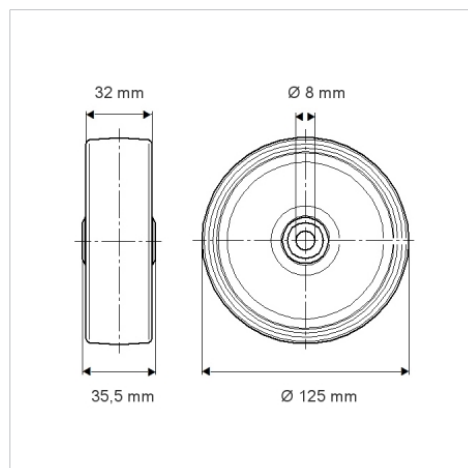


Kuvitus voi poiketa alkuperäisestä tuotteesta

### Tekniset tiedot

Pyörän halkaisija	125 mm
Pyörän leveys	32 mm
Akselireiän Ø	8 mm
Napaleveys	35.5 mm
Lämpötila	- 20 / + 85 °C
Standardi	EN_12530
Paino	0.679 kg
Juoksupinnan kovuus	Shore A 75
Kantavuus	150 kg
Staattinen kantavuus	300 kg

### Mitat



### Ominaisuudet

Vierintävastus	● ● ● ○ ○
Käyttöäni	● ● ● ○ ○
Hiertyminen	● ● ● ○ ○
Korroosiosuoja	● ● ● ○ ○