

# ELASTECH

JYC125x32-Ø8

EAN 4031582319965

Pyörän keskiö sinkkisuojattu, Juoksupinta: umpikumia, musta, jälkiä jättämätön, lankasuojilla, tiivistetty kuulalaakerointi



BETTER MOBILITY. BETTER LIFE.

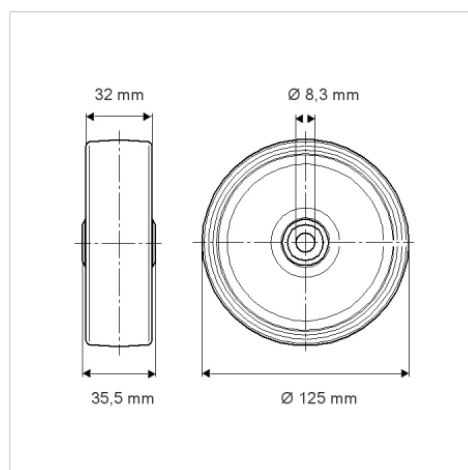


Kuvitus voi poiketa alkuperäisestä tuotteesta

## Tekniset tiedot

Pyörän halkaisija	125 mm
Pyörän leveys	32 mm
Akselireiän Ø	8.3 mm
Napaleveys	35.5 mm
Lämpötila	- 20 / + 85 °C
Standardi	EN_12530
Paino	0.82 kg
Juoksupinnan kovuus	Shore A 75
Kantavuus	150 kg
Staattinen kantavuus	300 kg

## Mitat



## Ominaisuudet

Vierintävastus	● ● ● ○ ○
Käyttöäni	● ● ● ○ ○
Hiertyminen	● ● ● ○ ○
Korroosiosuoja	● ● ● ○ ○