

# ELASTECH

## UFP125x40-Ø8

EAN 4031582323344

Pyörän keskiö polyamidia, Juoksupinta: elastinen, jälkiä jättämätön, kuulalaakeroitu



BETTER MOBILITY. BETTER LIFE.

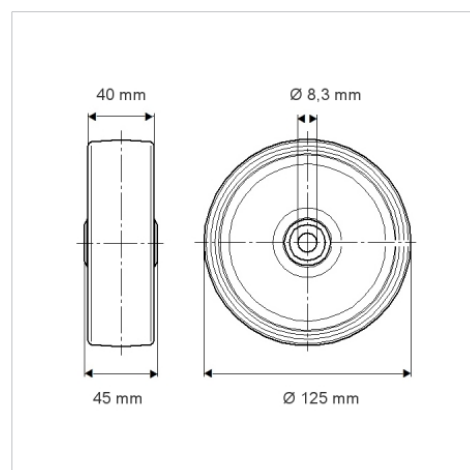


Kuvitus voi poiketa alkuperäisestä tuotteesta

### Tekniset tiedot

Pyörän halkaisija	125 mm
Pyörän leveys	40 mm
Akselireiän Ø	8.3 mm
Napaleveys	45 mm
Lämpötila	- 20 / + 80 °C
Standardi	EN_12532
Paino	0.48 kg
Juoksupinnan kovuus	Shore A 63
Kantavuus	250 kg
Staattinen kantavuus	500 kg

### Mitat



### Ominaisuudet

Vierintävastus	● ● ● ○ ○
Käyttöäni	● ● ● ● ●
Hiertyminen	● ● ● ○ ○
Korroosiosuoja	● ● ● ○ ○