

# MAXTECH

UAR100x32-Ø12 HL44,4 grey

EAN 4031582323092

Pyörän keskiö polyamidia, Juoksupinta: polyuretaania, neulalaakeroitu

# TENTE

BETTER MOBILITY. BETTER LIFE.

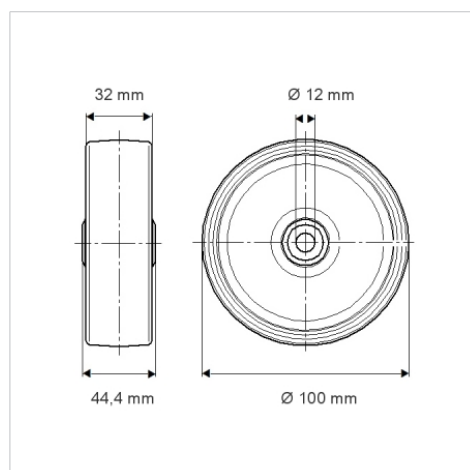


Kuvitus voi poiketa alkuperäisestä tuotteesta

## Tekniset tiedot

Pyörän halkaisija	100 mm
Pyörän leveys	32 mm
Akselireiän Ø	12 mm
Napaleveys	44.4 mm
Lämpötila	- 25 / + 80 °C
Standardi	EN_12532
Paino	0.212 kg
Juoksupinnan kovuus	Shore D 42
Kantavuus	150 kg
Staattinen kantavuus	300 kg

## Mitat



## Ominaisuudet

Vierintävastus	● ● ● ○ ○
Käyttöäni	● ● ● ○ ○
Hiertyminen	● ● ● ● ○
Korroosiosuoja	● ● ● ○ ○