

BASETECH

POO065x30-Ø12 RAL9011

EAN 4031582320718

Pyörän keskiö polypropeenaa, liukulaakeroitu

TENTE

BETTER MOBILITY. BETTER LIFE.

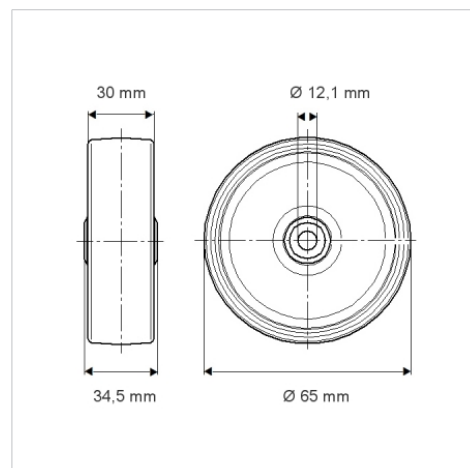


Kuvitus voi poiketa alkuperäisestä tuotteesta

Tekniset tiedot

Pyörän halkaisija	65 mm
Pyörän leveys	30 mm
Akselireiän Ø	12.1 mm
Napaleveys	34.5 mm
Lämpötila	- 20 / + 60 °C
Standardi	EN_12532
Paino	0.047 kg
Juoksupinnan kovuus	Shore D 65
Kantavuus	120 kg
Staattinen kantavuus	240 kg

Mitat



Ominaisuudet

Vierintävastus	● ● ● ○ ○
Käyttöäni	● ● ● ○ ○
Hiertyminen	● ● ● ● ●
Korroosiosuoja	● ● ● ○ ○