

BASETECH

POR100x36-Ø12 RAL9011

EAN 4031582320770

Pyörän keskiö polypropeenaa, neulalaakeroitu



BETTER MOBILITY. BETTER LIFE.

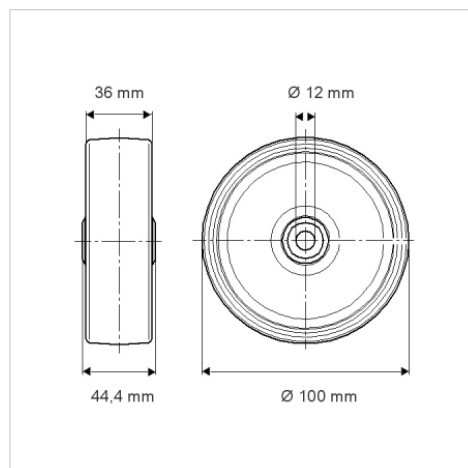


Kuvitus voi poiketa alkuperäisestä tuotteesta

Tekniset tiedot

Pyörän halkaisija	100 mm
Pyörän leveys	36 mm
Akselireiän Ø	12 mm
Napaleveys	44.4 mm
Lämpötila	- 20 / + 60 °C
Standardi	EN_12532
Paino	0.143 kg
Juoksupinnan kovuus	Shore D 65
Kantavuus	160 kg
Staattinen kantavuus	320 kg

Mitat



Ominaisuudet

Vierintävastus	● ● ● ○ ○
Käyttöäni	● ● ● ○ ○
Hiertyminen	● ● ● ● ●
Korroosiosuoja	● ● ● ○ ○