

LINEA

5944UAP150R36-32S30 CC R9002

EAN 4031582382686

Kääntöpyörä keskus-, kaksitoimi- tai suuntalukolla, runko polyamidia, kuulalaakeroitu kääntökehä, tappi tankoreiällä eri profiileille, lyhyt versio. Pyörän keskiö polyamidia, Juoksupinta: polyuretaania, kuulalaakeroitu Kotelo on varustettu integroidulla polyeteenistä valmistetulla kaapelin siepparilla.

TENTE

BETTER MOBILITY. BETTER LIFE.



Kuvitus voi poiketa alkuperäisestä tuotteesta

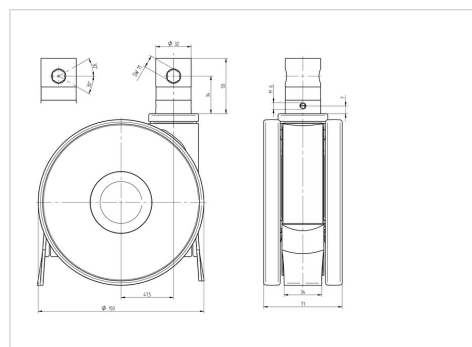
Tekniset tiedot

Pyörän halkaisija	150 mm
Pyörän leveys	15 mm
Pyörän leveys	71 mm
Pultin-Ø	32 mm
Pultin pituus	50 mm
Ylitys	47.5 mm
Kääntösäteen haitta	254 mm
Kokonaiskorkeus	155 mm
Lämpötila	- 10 / + 40 °C
Standardi	similar_EN12531
Paino	1.11 kg
Kääntösäde	122.5 mm
Kantavuus	150 kg
Staattinen kantavuus	450 kg

Ominaisuudet

Vierintävastus	● ● ● ● ●
Käyttöääni	● ● ● ○ ○
Hiertyminen	● ● ● ● ○
Korroosiosuoja	● ● ● ● ○

Mitat



Structure & Mounting

