

ELASTECH

IEP160x50-Ø20

EAN 4031582319705

Pyörän keskiö alumiini, Juoksupinta: musta, elastinen, vulkanoitu, kuulalaakeroitu



BETTER MOBILITY. BETTER LIFE.

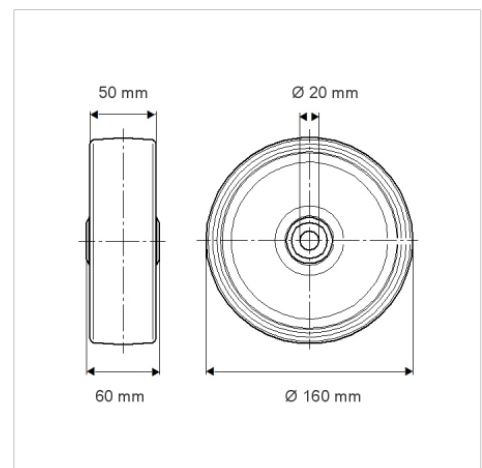


Kuvitus voi poiketa alkuperäisestä tuotteesta

Tekniset tiedot

Pyörän halkaisija	160 mm
Pyörän leveys	50 mm
Akselireiän Ø	20 mm
Napaleveys	60 mm
Lämpötila	- 20 / + 85 °C
Standardi	EN_12532
Paino	1.31 kg
Juoksupinnan kovuus	Shore A 68
Kantavuus	350 kg
Staattinen kantavuus	700 kg

Mitat



Ominaisuudet

Vierintävastus	● ● ● ○ ○
Käyttöääni	● ● ● ○ ○
Hiertyminen	● ● ● ○ ○
Korroosiosuoja	● ● ● ○ ○

Structure & Mounting

