

ELASTECH

FVP200x75-Ø20

EAN 4031582319514

Pyörän keskiö valurautaa, Juoksupinta: umpikumia, musta, kuulalaakeroitu



BETTER MOBILITY. BETTER LIFE.

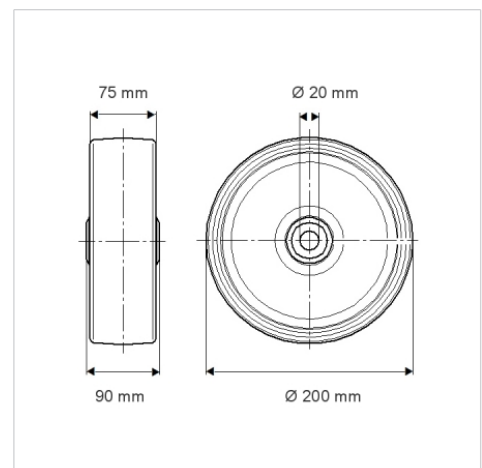


Kuvitus voi poiketa alkuperäisestä tuotteesta

Tekniset tiedot

Pyörän halkaisija	200 mm
Pyörän leveys	75 mm
Akselireiän Ø	20 mm
Napaleveys	90 mm
Lämpötila	- 20 / + 80 °C
Standardi	EN_12533
Paino	5.911 kg
Juoksupinnan kovuus	Shore A 67
Kantavuus	500 kg
Staattinen kantavuus	1000 kg

Mitat



Ominaisuudet

Vierintävastus	● ● ● ○ ○
Käyttöäni	● ● ● ○ ○
Hiertyminen	● ● ○ ○ ○
Korroosiosuoja	● ● ● ○ ○

Structure & Mounting

