

# NOVATECH

## ITP200x50-Ø20 flat

EAN 4031582070330

Pyörän keskiö alumiinia, Juoksupinta: polyuretaania, valettu, kuulalaakeroitu



BETTER MOBILITY. BETTER LIFE.

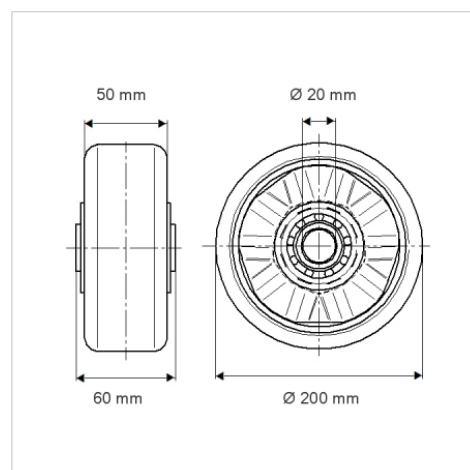


Kuvitus voi poiketa alkuperäisestä tuotteesta

### Tekniset tiedot

Pyörän halkaisija	200 mm
Pyörän leveys	50 mm
Akselireiän Ø	20 mm
Napaleveys	60 mm
Lämpötila	- 10 / + 60 °C
Standardi	EN_12532
Paino	1.29 kg
Juoksupinnan kovuus	Shore A 92
Kantavuus	800 kg
Staattinen kantavuus	1600 kg

### Mitat



### Ominaisuudet

Vierintävastus	● ● ● ○ ○
Käyttöääni	● ● ● ○ ○
Hiertyminen	● ● ● ● ○
Korroosiosuoja	● ● ● ○ ○

### Structure & Mounting

