

# DURATECH

## TOO160x50-Ø20

EAN 4031582322538

Pyörän keskiö polyamidia, raskaan sarjan pyörä, liukulaakeroitu



BETTER MOBILITY. BETTER LIFE.

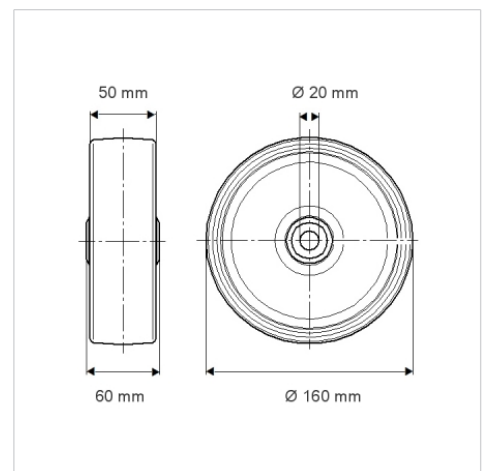


Kuvitus voi poiketa alkuperäisestä tuotteesta

### Tekniset tiedot

Pyörän halkaisija	160 mm
Pyörän leveys	50 mm
Akselireiän Ø	20 mm
Napaleveys	60 mm
Lämpötila	- 40 / + 80 °C
Standardi	EN_12533
Paino	0.876 kg
Juoksupinnan kovuus	Shore D 75
Kantavuus	850 kg
Staattinen kantavuus	1700 kg

### Mitat



### Ominaisuudet

Vierintävastus	● ● ● ○ ○
Käyttöaäni	● ● ● ○ ○
Hiertyminen	● ● ● ● ●
Korroosiosuoja	● ● ● ○ ○

### Structure & Mounting

