

# AGILA

## 2477PJP100P30-11

EAN 4031582050448

Kääntöpyörä jossa kaksitoimijarru pyörän takapäässä , runko puristettua terästä, sinkitty, sinipassivoitu, kaksoiskuulalaakeroitu kääntökehä, pyörän akseli mutterilla, pulttireikä. Pyörän keskiö polypropeenä, Juoksupinta: TENTEprene (termoplastinen kumi), harmaa, jälkiä jättämätön, kuulalaakeroitu , lankasuojilla Pyörät voidaan kiinnittää eripituisilla standardiruuveilla.

# TENTE

BETTER MOBILITY. BETTER LIFE.



Kuvitus voi poiketa alkuperäisestä tuotteesta

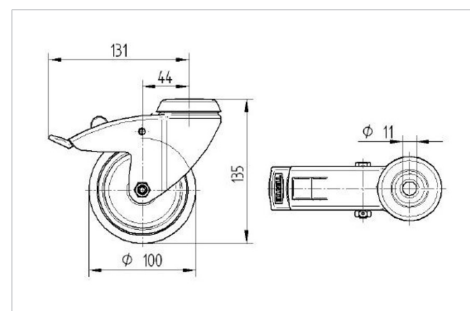
### Tekniset tiedot

Pyörän halkaisija	100 mm
Pyörän leveys	32 mm
Pyörän leveys	60 mm
Keskiöreikä	11 mm
Kaulus-Ø	60 mm
Ylitys	43.5 mm
Kääntösäteen haitta	262 mm
Kokonaiskorkeus	135 mm
Lämpötila	- 20 / + 60 °C
Standardi	EN_12530
Paino	0.766 kg
Kääntösäde	131 mm
Juoksupinnan kovuus	Shore A 87
Kantavuus	100 kg
Staattinen kantavuus	200 kg

### Ominaisuudet

Vierintävastus	● ● ● ○ ○
Käyttöääni	● ● ● ○ ○
Hiertyminen	● ● ● ○ ○
Korroosiosuoja	● ● ● ○ ○

### Mitat



### Structure & Mounting

