

# SUPRATECH

PJP050x18-Ø6,2

EAN 4031582409130

Corps de roue polypropylène, Bandage caoutchouc thermoplastique non tachant, avec pare-fils, roulements à billes de précision

# TENTE

BETTER MOBILITY. BETTER LIFE.

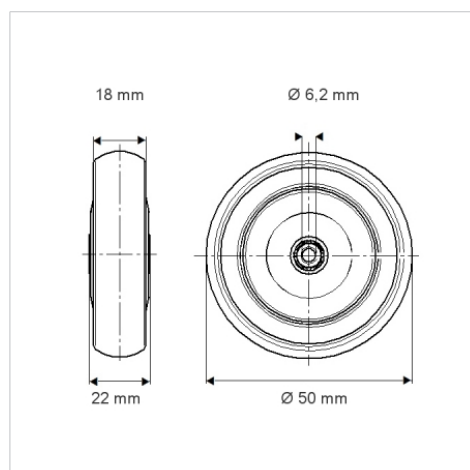


L'image peut différer du produit original

## Données techniques

Diamètre de roue	50 mm
Largeur de roue	18 mm
Alésage - Ø	6.2 mm
Longueur de moyeu	22 mm
Résistance à la température	- 40 / + 80 °C
Norme	EN_12530
Poids	0.046 kg
Dureté du bandage	Shore A 87
Capacité de charge dynamique	40 kg
Capacité de charge statique	80 kg

## Dimensions



## Propriétés

Résistance au roulement	● ● ● ○ ○
Bruit du mouvement	● ● ● ○ ○
Usure	● ● ● ● ○
Résistance à l'oxydation	● ● ● ○ ○