

COMPACTA

2198UOI045P60-67x24 (24)

EAN 4031582210774

Roulette fixe, Chape en acier, Finition zinguée, Axe de roue riveté, Fixation à platine.

Corps de roue polyamide, moyeu lisse



BETTER MOBILITY. BETTER LIFE.

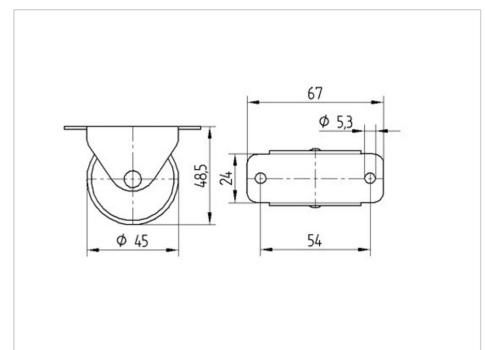


L'image peut différer du produit original

Données techniques

Diamètre de roue	45 mm
Largeur de roue	18 mm
Dimension de platine	67 x 24 mm
Distance entre axe	54 mm
Diamètre des trous	5,3 mm
Hauteur	48.5 mm
Résistance à la température	- 40 / + 80 °C
Norme	EN_12528
Poids	0.063 kg
Dureté du bandage	Shore D 75
Capacité de charge dynamique	40 kg
Capacité de charge statique	80 kg

Dimensions



Propriétés

Résistance au roulement	● ● ● ○ ○
Bruit du mouvement	● ● ● ○ ○
Usure	● ● ● ● ●
Résistance à l'oxydation	● ● ● ○ ○