

# SUPRATECH

PJO100x32-Ø12

EAN 4031582070224

Corps de roue polypropylène, Bandage: caoutchouc thermoplastique non tachant, moyeu lisse

# TENTE

BETTER MOBILITY. BETTER LIFE.

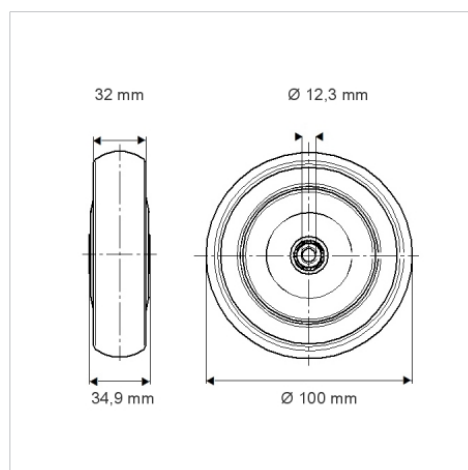


L'image peut différer du produit original

## Données techniques

Diamètre de roue	100 mm
Largeur de roue	32 mm
Alésage - Ø	12.3 mm
Longueur de moyeu	34.9 mm
Résistance à la température	- 20 / + 60 °C
Norme	EN_12530
Poids	0.126 kg
Dureté du bandage	Shore A 87
Capacité de charge dynamique	80 kg
Capacité de charge statique	160 kg

## Dimensions



## Propriétés

Résistance au roulement	● ● ● ○ ○
Bruit du mouvement	● ● ● ○ ○
Usure	● ● ● ○ ○
Résistance à l'oxydation	● ● ● ○ ○