

KAPPA

9650FTP300P63

EAN 4031582314274

Roulette pivotante, Chape et platine en acier mécano-soudé zingué de forte épaisseur, pivot sur butée à billes et roulements coniques, joint de protection au pivot, Axe de roue boulonné, Fixation à platine. Corps de roue fonte, Bandage: polyuréthane coulé, roulements à billes de précision

TENTE

BETTER MOBILITY. BETTER LIFE.



L'image peut différer du produit original

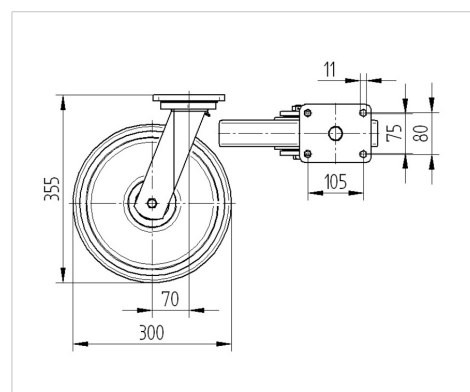
Données techniques

Diamètre de roue	300 mm
Largeur de roue	50 mm
Largeur de la roulette	110 mm
Dimension de platine	135 x 110 mm
Distance entre axe	105 x 80/75 mm
Diamètre des trous	11 mm
Diamètre du dôme	111 mm
Déport	70 mm
Diamètre d'encombrement	445 mm
Hauteur	355 mm
Résistance à la température	- 10 / + 60 °C
Norme	EN_12533
Poids	14.794 kg
Rayon d'encombrement	222.5 mm
Dureté du bandage	Shore A 92
Capacité de charge dynamique	1200 kg
Capacité de charge statique	2400 kg

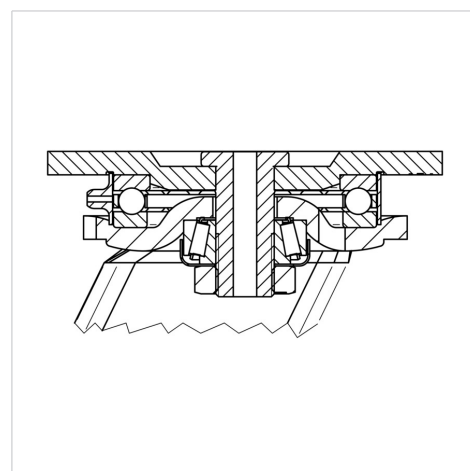
Propriétés

Résistance au roulement	● ● ● ● ○
Bruit du mouvement	● ● ● ○ ○
Usure	● ● ● ● ○
Résistance à l'oxydation	● ● ● ○ ○

Dimensions



Construction et montage



KAPPA

9650FTP300P63

EAN 4031582314274



BETTER MOBILITY. BETTER LIFE.

Construction et montage

