

# LUMINA

AA25POI050L51-10

EAN 4031582335743

Roulette pivotante à blocage de roue, Chape en polypropylène  
 , Fixation avec trou à clipser. Corps de roue polypropylène, moyeu lisse



BETTER MOBILITY. BETTER LIFE.

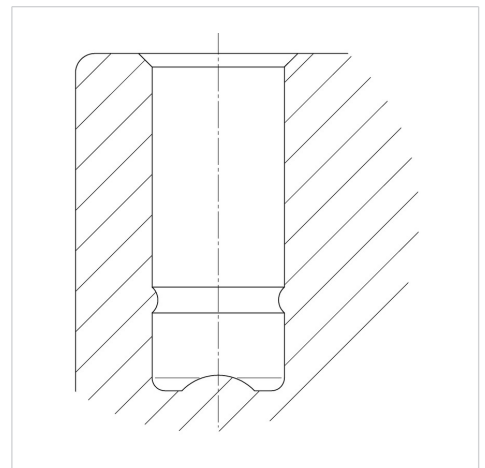


L'image peut différer du produit original

## Données techniques

Diamètre de roue	50 mm
Largeur de roue	7 mm
Largeur de la roulette	55 mm
Trou central	10 mm
Déport	20 mm
Diamètre d'encombrement	124 mm
Hauteur	56 mm
Résistance à la température	- 20 / + 60 °C
Norme	EN_12528
Poids	0.061 kg
Rayon d'encombrement	62 mm
Dureté du bandage	Shore D 65
Capacité de charge dynamique	40 kg
Capacité de charge statique	80 kg

## Construction et montage



## Propriétés

Résistance au roulement	● ● ● ○ ○
Bruit du mouvement	● ● ● ○ ○
Usure	● ● ● ○ ○
Résistance à l'oxydation	● ● ● ○ ○