

# DELTA

## 3642ITP200P63 Flat

EAN 4031582337433

Roulette pivotante à blocage total antérieur, Chape en acier embouti, zinguée bleu, pivot sur roulement à billes de précision étanche. Axe de roue boulonné., Fixation à platine. Corps de roue: aluminium, Bandage: polyuréthane coulé, roulements à billes de précision

**TENTE**

BETTER MOBILITY. BETTER LIFE.



L'image peut différer du produit original

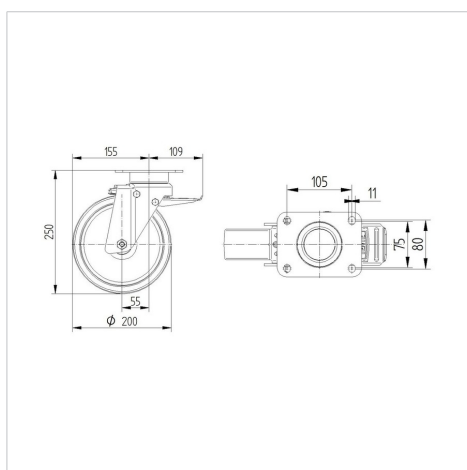
### Données techniques

Diamètre de roue	200 mm
Largeur de roue	50 mm
Largeur de la roulette	94 mm
Dimension de platine	137 x 105 mm
Distance entre axe	105 x 80/75 mm
Diamètre des trous	11 mm
Diamètre du dôme	94 mm
Déport	55 mm
Diamètre d'encombrement	310 mm
Hauteur	250 mm
Résistance à la température	- 10 / + 60 °C
Norme	EN_12532
Poids	3.631 kg
Rayon d'encombrement	155 mm
Dureté du bandage	Shore A 92
Capacité de charge dynamique	600 kg
Capacité de charge statique	1200 kg

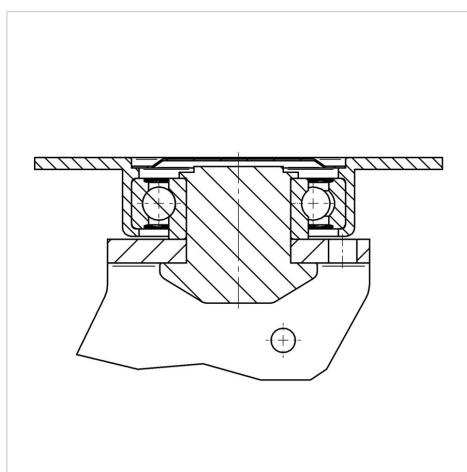
### Propriétés

Résistance au roulement	● ● ● ○ ○
Bruit du mouvement	● ● ● ○ ○
Usure	● ● ● ● ○
Résistance à l'oxydation	● ● ● ○ ○

### Dimensions



### Construction et montage



# DELTA

3642ITP200P63 Flat

EAN 4031582337433



BETTER MOBILITY. BETTER LIFE.

## Construction et montage

