

INTEGRAL TWIN

2940USX125R05-28

EAN 4031582341379

Roulette pivotante, Structure en acier embouti, pivot sur roulement à billes, chape avec habillage synthétique., Tige. Corps de roue polyamide, conducteur électrique, Bandage polyuréthane injecté, avec pare-fils, roulement à billes de précision, protégé

Renseignement: Produit certifié TÜV. Les roulettes version lavables doivent être montées directement par le fabricant de lits.

TENTE

BETTER MOBILITY. BETTER LIFE.



L'image peut différer du produit original

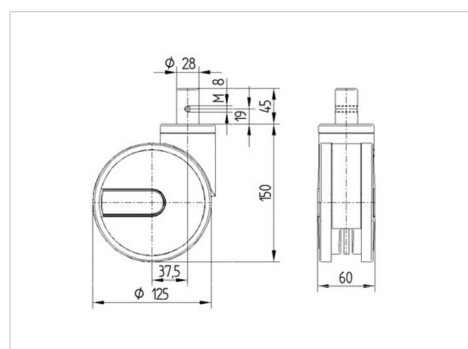
Données techniques

Diamètre de roue	125 mm
Largeur de roue	12 mm
Largeur de la roulette	60 mm
Diamètre de la tige	28 mm
Longueur de la tige	45 mm
Déport	37.5 mm
Diamètre d'encombrement	200 mm
Hauteur	150 mm
Résistance à la température	- 30 / + 80 °C
Norme	similar_EN12531
Poids	1.24 kg
Rayon d'encombrement	100 mm
Dureté du bandage	Shore D 40
Capacité de charge dynamique	125 kg
Capacité de charge statique	375 kg

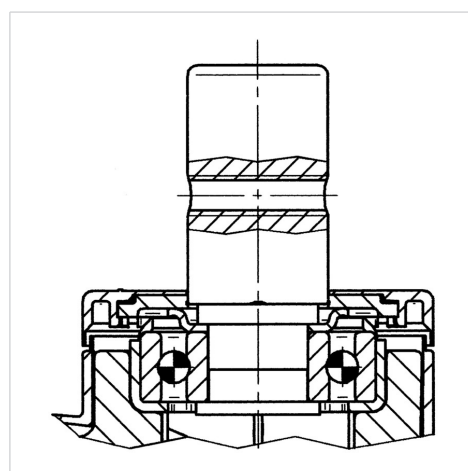
Propriétés

Résistance au roulement	● ● ● ● ●
Bruit du mouvement	● ● ● ○ ○
Usure	● ● ● ● ○
Résistance à l'oxydation	● ● ● ○ ○

Dimensions



Construction et montage



INTEGRAL TWIN

2940USX125R05-28

EAN 4031582341379



BETTER MOBILITY. BETTER LIFE.

Construction et montage

