

INTEGRAL

2040XSX200R05-28

EAN 4031582341676

Roulette pivotante, Chape en acier embouti bi-chromaté jaune, roulements à billes de précision au pivot, capot nylon, Tige. Corps de roue polyamide, conducteur électrique, Bandage polyuréthane injecté, avec pare-fils, roulement à billes de précision, protégé Les roulettes version lavables doivent être montées directement par le fabricant de lits.

TENTE

BETTER MOBILITY. BETTER LIFE.



L'image peut différer du produit original

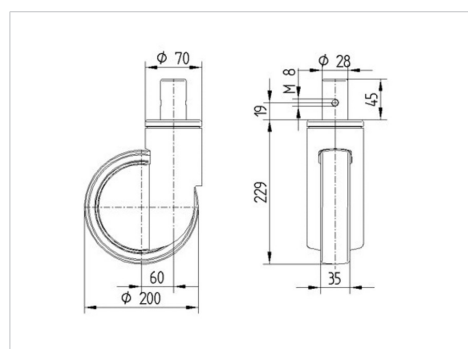
Données techniques

Diamètre de roue	200 mm
Largeur de roue	35 mm
Diamètre de la tige	28 mm
Longueur de la tige	45 mm
Déport	60 mm
Diamètre d'encombrement	320 mm
Hauteur	229 mm
Résistance à la température	- 30 / + 80 °C
Norme	similar_EN12531
Poids	1.661 kg
Rayon d'encombrement	160 mm
Dureté du bandage	Shore D 59
Capacité de charge dynamique	150 kg
Capacité de charge statique	450 kg

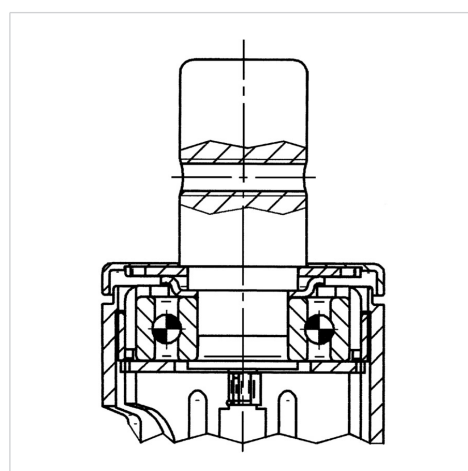
Propriétés

Résistance au roulement	● ● ● ○ ○
Bruit du mouvement	● ● ● ○ ○
Usure	● ● ● ○ ○
Résistance à l'oxydation	● ● ● ○ ○

Dimensions



Construction et montage



INTEGRAL

2040XSX200R05-28

EAN 4031582341676



BETTER MOBILITY. BETTER LIFE.

Construction et montage

