

OMIKRON TWIN

9950STP500P68

EAN 4031582316858

Roulette pivotante, Chape et platine en acier mécano-soudé zingué de forte épaisseur, pivot sur butée à billes et roulements coniques, joint de protection au pivot, Axe de roue boulonné, Fixation à platine. Corps de roue acier embouti peint, forte charge, Bandage: polyuréthane coulé, roulements à billes de précision

TENTE

BETTER MOBILITY. BETTER LIFE.



L'image peut différer du produit original

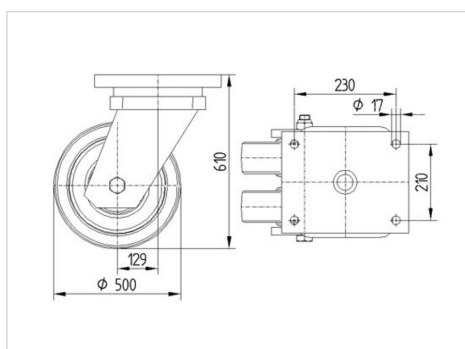
Données techniques

Diamètre de roue	500 mm
Largeur de roue	80 mm
Largeur de la roulette	345 mm
Dimension de platine	270 x 250 mm
Distance entre axe	230 x 210 mm
Diamètre des trous	17 mm
Diamètre du dôme	316 mm
Déport	130 mm
Diamètre d'encombrement	790 mm
Hauteur	610 mm
Résistance à la température	- 10 / + 60 °C
Norme	EN_12533
Poids	125.409 kg
Rayon d'encombrement	395 mm
Dureté du bandage	Shore A 92
Capacité de charge dynamique	7200 kg
Capacité de charge statique	14400 kg

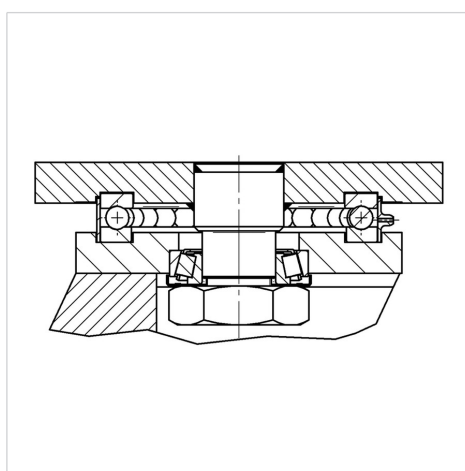
Propriétés

Résistance au roulement	● ● ● ○ ○
Bruit du mouvement	● ● ● ○ ○
Usure	● ● ● ● ○
Résistance à l'oxydation	● ● ● ○ ○

Dimensions



Construction et montage



OMIKRON TWIN

9950STP500P68

EAN 4031582316858



BETTER MOBILITY. BETTER LIFE.

Construction et montage

