

# AGILA

2477PJO075P40

EAN 4031582050370

Roulette pivotante à blocage total suiveur, Chape en acier embouti, Finition zinguée, Pivot sur double chemin de billes, Fixation à platine. Corps de roue polypropylène, Bandage: caoutchouc thermoplastique non tachant, moyeu lisse

**TENTE**

BETTER MOBILITY. BETTER LIFE.



L'image peut différer du produit original

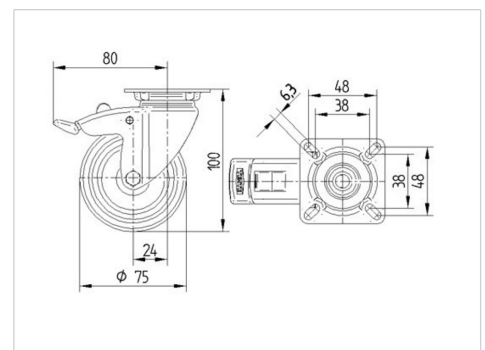
## Données techniques

Diamètre de roue	75 mm
Largeur de roue	25 mm
Largeur de la roulette	43 mm
Dimension de platine	60 x 60 mm
Distance entre axe	48/38 x 48/38 mm
Diamètre des trous	6,3 mm
Diamètre du dôme	43 mm
Déport	24 mm
Diamètre d'encombrement	160 mm
Hauteur	100 mm
Résistance à la température	- 20 / + 60 °C
Norme	EN_12530
Poids	0.299 kg
Rayon d'encombrement	80 mm
Dureté du bandage	Shore A 87
Capacité de charge dynamique	75 kg
Capacité de charge statique	150 kg

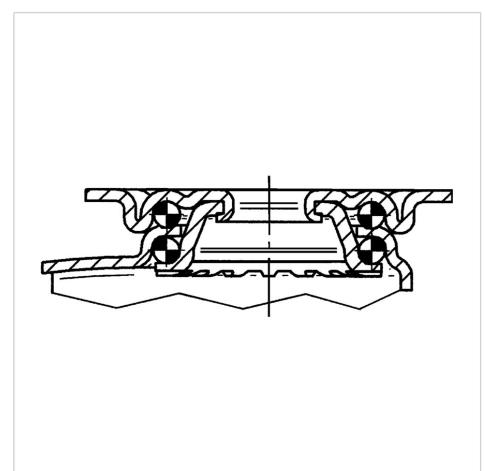
## Propriétés

Résistance au roulement	● ● ● ○ ○
Bruit du mouvement	● ● ● ○ ○
Usure	● ● ● ○ ○
Résistance à l'oxydation	● ● ● ○ ○

## Dimensions



## Construction et montage



# AGILA

2477PJO075P40

EAN 4031582050370



BETTER MOBILITY. BETTER LIFE.

## Construction et montage

