

MAXTECH

UAP100x32-Ø8

EAN 4031582322934

Corps de roue polyamide, Bandage polyuréthane injecté, roulements à billes de précision



BETTER MOBILITY. BETTER LIFE.

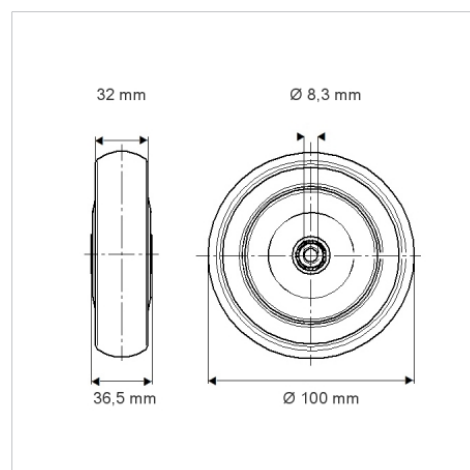


L'image peut différer du produit original

Données techniques

Diamètre de roue	100 mm
Largeur de roue	32 mm
Alésage - Ø	8.3 mm
Longueur de moyeu	36.5 mm
Résistance à la température	- 25 / + 80 °C
Norme	EN_12530
Poids	0.228 kg
Dureté du bandage	Shore D 40
Capacité de charge dynamique	150 kg
Capacité de charge statique	300 kg

Dimensions



Propriétés

Résistance au roulement	● ● ● ○ ○
Bruit du mouvement	● ● ● ○ ○
Usure	● ● ● ● ○
Résistance à l'oxydation	● ● ● ○ ○