

# MAXTECH

UAD080x32-Ø12 HL44,4 red

EAN 4031582396317

Corps de roue polyamide, Bandage polyuréthane injecté, roulements rouleaux inox



BETTER MOBILITY. BETTER LIFE.

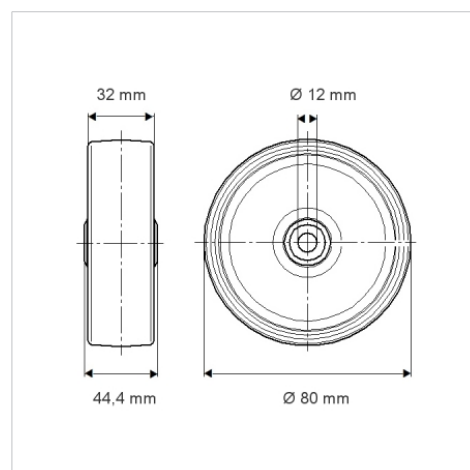


L'image peut différer du produit original

## Données techniques

Diamètre de roue	80 mm
Largeur de roue	32 mm
Alésage - Ø	12 mm
Longueur de moyeu	44.4 mm
Résistance à la température	- 25 / + 80 °C
Norme	EN_12532
Poids	0.165 kg
Dureté du bandage	Shore D 42
Capacité de charge dynamique	100 kg
Capacité de charge statique	200 kg

## Dimensions



## Propriétés

Résistance au roulement	● ● ● ○ ○
Bruit du mouvement	● ● ● ○ ○
Usure	● ● ● ● ○
Résistance à l'oxydation	● ● ● ○ ○