

ELASTECH

FVP250x80-Ø25

EAN 4031582319521

Corps de roue fonte, Bandage: caoutchouc semi-élastique noir, roulements à billes de précision

TENTE

BETTER MOBILITY. BETTER LIFE.

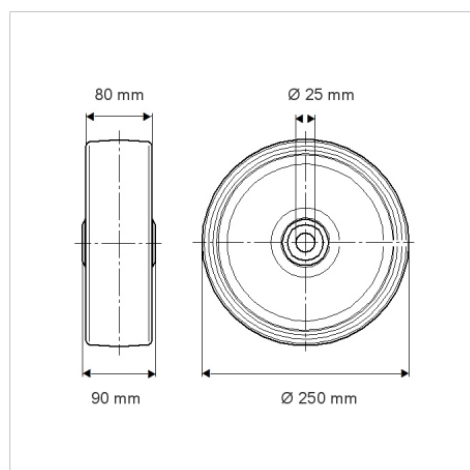


L'image peut différer du produit original

Données techniques

Diamètre de roue	250 mm
Largeur de roue	80 mm
Alésage - Ø	25 mm
Longueur de moyeu	90 mm
Résistance à la température	- 20 / + 80 °C
Norme	EN_12533
Poids	7.92 kg
Dureté du bandage	Shore A 67
Capacité de charge dynamique	675 kg
Capacité de charge statique	1350 kg

Dimensions



Propriétés

Résistance au roulement	● ● ● ○ ○
Bruit du mouvement	● ● ● ○ ○
Usure	● ● ○ ○ ○
Résistance à l'oxydation	● ● ● ○ ○

Construction et montage

