

COMPACTA

1430POI025P60-35x30

EAN 4031582336658

Roulette pivotante, Chape en acier zingué, pivot sur simple rangée de billes, Axe de roue boulonné, Fixation à platine. Corps de roue polypropylène, moyeu lisse

TENTE

BETTER MOBILITY. BETTER LIFE.



L'image peut différer du produit original

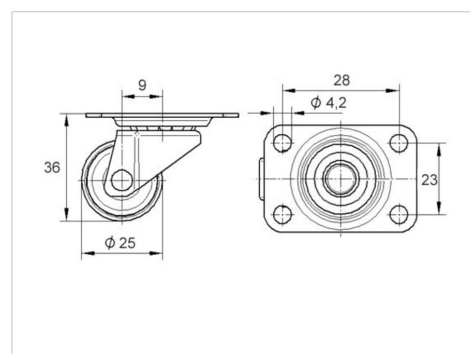
Données techniques

Diamètre de roue	25 mm
Largeur de roue	12 mm
Largeur de la roulette	24 mm
Dimension de platine	35 x 30,0 mm
Distance entre axe	28 x 23 mm
Diamètre des trous	4,2 mm
Diamètre du dôme	24.5 mm
Déport	9 mm
Diamètre d'encombrement	43 mm
Hauteur	36 mm
Résistance à la température	- 20 / + 60 °C
Norme	EN_12528
Poids	0.03 kg
Rayon d'encombrement	21.5 mm
Dureté du bandage	Shore D 65
Capacité de charge dynamique	10 kg
Capacité de charge statique	20 kg

Propriétés

Résistance au roulement	● ● ● ○ ○
Bruit du mouvement	● ● ● ○ ○
Usure	● ● ● ● ●
Résistance à l'oxydation	● ● ● ○ ○

Dimensions



Construction et montage

