

# LEVINA LIGHT

5220PJP100S70-10X25/11X29.1

EAN 4031582492330

Roulette pivotante, Housing made of glass-filled Polyamide, Tige filetée à collet hexagonal. Corps de roue polypropylène, Bandage caoutchouc thermoplastique non tachant, avec pare-fils, roulements à billes de précision

# TENTE

BETTER MOBILITY. BETTER LIFE.

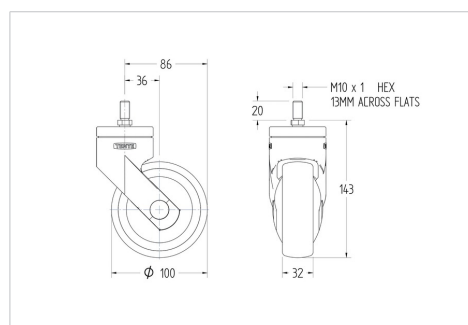


L'image peut différer du produit original

## Données techniques

Diamètre de roue	100 mm
Largeur de roue	32 mm
Tige filetée	10X25 mm
Déport	36 mm
Diamètre d'encombrement	172 mm
Hauteur	146.3 mm
Résistance à la température	- 10 / + 40 °C
Norme	EN_12530
Rayon d'encombrement	86 mm
Dureté du bandage	Shore A 87
Capacité de charge dynamique	82 kg
Capacité de charge statique	0 kg

## Dimensions



## Propriétés

Résistance au roulement	● ● ● ○ ○
Bruit du mouvement	● ● ● ● ○
Usure	● ● ● ○ ○
Résistance à l'oxydation	● ● ● ● ○