

# COMPACTA

1430POI038P60-46x38

EAN 4031582336672

Roulette pivotante, Chape en acier zingué, pivot sur simple rangée de billes, Axe de roue boulonné, Fixation à platine. Corps de roue polypropylène, moyeu lisse



BETTER MOBILITY. BETTER LIFE.

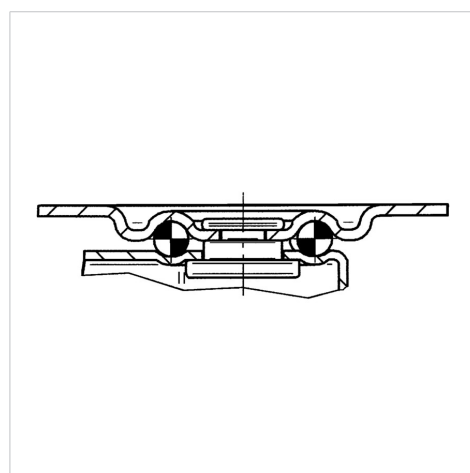


L'image peut différer du produit original

## Données techniques

Diamètre de roue	38 mm
Largeur de roue	16 mm
Largeur de la roulette	32 mm
Dimension de platine	46 x 38 mm
Distance entre axe	36 x 28 mm
Diamètre des trous	5,3 mm
Diamètre du dôme	32 mm
Déport	13 mm
Diamètre d'encombrement	64 mm
Hauteur	50.5 mm
Résistance à la température	- 20 / + 60 °C
Norme	EN_12528
Poids	0.071 kg
Rayon d'encombrement	32 mm
Dureté du bandage	Shore D 65
Capacité de charge dynamique	25 kg
Capacité de charge statique	50 kg

## Construction et montage



## Propriétés

Résistance au roulement	● ● ● ○ ○
Bruit du mouvement	● ● ● ○ ○
Usure	● ● ● ● ●
Résistance à l'oxydation	● ● ● ○ ○