

# AGILA TWIN

## 2975UAK050P40

EAN 4031582302837

Roulette pivotante à blocage de roue, Chape en acier embouti, Finition zinguée, Pivot sur double chemin de billes, Axe de roue boulonné, Fixation à platine. Corps de roue polyamide, Bandage polyuréthane injecté, avec pare-fils, roulement sur cône à billes

# TENTE

BETTER MOBILITY. BETTER LIFE.



L'image peut différer du produit original

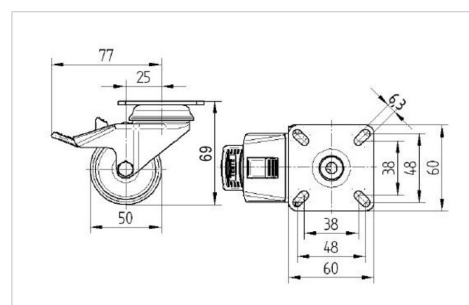
### Données techniques

Diamètre de roue	50 mm
Largeur de roue	20 mm
Largeur de la roulette	57 mm
Dimension de platine	60 x 60 mm
Distance entre axe	48/38 x 48/38 mm
Diamètre des trous	6,3 mm
Diamètre du dôme	53 mm
Déport	25 mm
Diamètre d'encombrement	155 mm
Hauteur	69 mm
Résistance à la température	- 25 / - 25 °C
Norme	EN_12530
Poids	0.356 kg
Rayon d'encombrement	77 mm
Dureté du bandage	Shore D 42
Capacité de charge dynamique	70 kg
Capacité de charge statique	140 kg

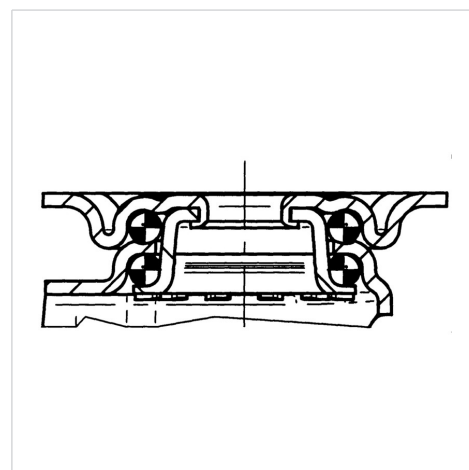
### Propriétés

Résistance au roulement	● ● ● ○ ○
Bruit du mouvement	● ● ● ○ ○
Usure	● ● ● ● ○
Résistance à l'oxydation	● ● ● ○ ○

### Dimensions



### Construction et montage



# AGILA TWIN

2975UAK050P40

EAN 4031582302837



BETTER MOBILITY. BETTER LIFE.

## Construction et montage

