

MAXTECH

PNP150x30-Ø8 HL36,5

EAN 4031582320596

Corps de roue polypropylène, Bandage: mousse de polyuréthane, roulements à billes de précision



BETTER MOBILITY. BETTER LIFE.

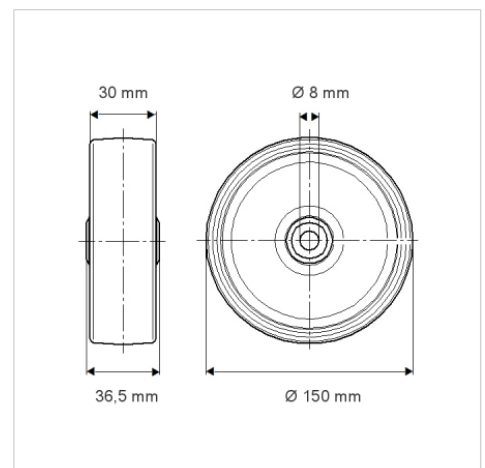


L'image peut différer du produit original

Données techniques

Diamètre de roue	150 mm
Largeur de roue	30 mm
Alésage - Ø	8 mm
Longueur de moyeu	36.5 mm
Résistance à la température	- 20 / + 60 °C
Norme	EN_12530
Poids	0.26 kg
Dureté du bandage	Shore A 70
Capacité de charge dynamique	75 kg
Capacité de charge statique	150 kg

Dimensions



Propriétés

Résistance au roulement	● ● ● ○ ○
Bruit du mouvement	● ● ● ○ ○
Usure	● ● ● ○ ○
Résistance à l'oxydation	● ● ● ○ ○