

5327PJP125P50

EAN 4031582367430

Roulette pivotante à blocage total suiveur, Chape et roue en nylon de haute qualité avec pare-fils intégrés, Tous les composants métalliques sont en acier bi-chromaté jaune, Fixation à platine. Corps de roue polypropylène, Bandage caoutchouc thermoplastique non tachant, avec pare-fils, roulements à billes de précision, avec pare-fils
Renseignement: Les roulettes sont également disponibles avec frein gris.



L'image peut différer du produit original

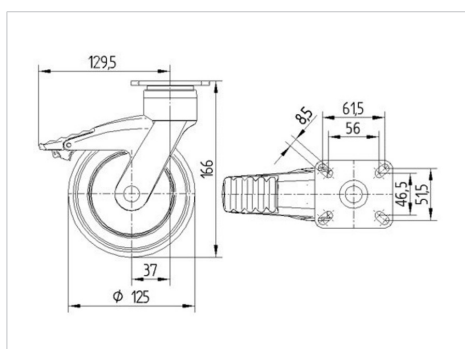
Données techniques

Diamètre de roue	125 mm
Largeur de roue	32 mm
Dimension de platine	77 x 67 mm
Distance entre axe	61,5/56 x 51,5/46,5 mm
Diamètre des trous	8,5 mm
Déport	38 mm
Diamètre d'encombrement	259 mm
Hauteur	166 mm
Résistance à la température	- 10 / + 40 °C
Norme	EN_12530
Poids	0.699 kg
Dureté du bandage	Shore A 87
Capacité de charge dynamique	100 kg
Capacité de charge statique	200 kg

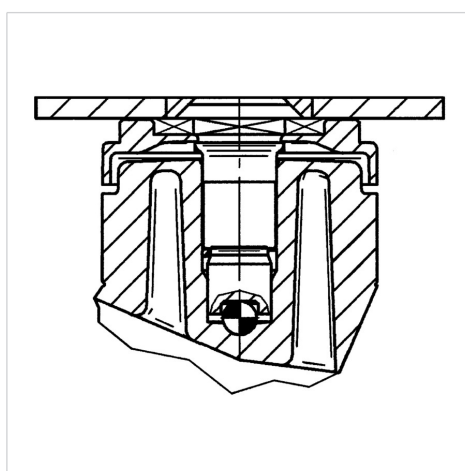
Propriétés

Résistance au roulement	● ● ● ○ ○
Bruit du mouvement	● ● ● ● ○
Usure	● ● ● ○ ○
Résistance à l'oxydation	● ● ● ● ○

Dimensions



Construction et montage



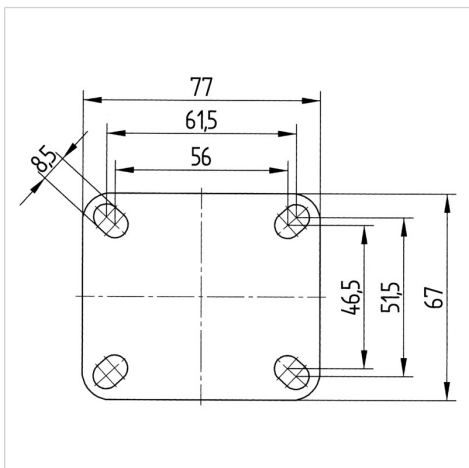


BETTER MOBILITY. BETTER LIFE.

5327PJP125P50

EAN 4031582367430

Construction et montage



product
design award
winner