

INTEGRAL TWIN

2944USX100R26-28S45 4xM8

EAN 4031582341713

Roulette pivotante à blocage centralisé total ou directionnel, Structure en acier embouti, pivot sur roulement à billes, chape avec habillage synthétique., Tige pour roulette à blocage central. Corps de roue polyamide, conducteur électrique, Bandage polyuréthane injecté, avec pare-fils, roulement à billes de précision, protégé

Renseignement: Produit certifié TÜV. Les roulettes version lavables doivent être montées directement par le fabricant de lits.

TENTE

BETTER MOBILITY. BETTER LIFE.

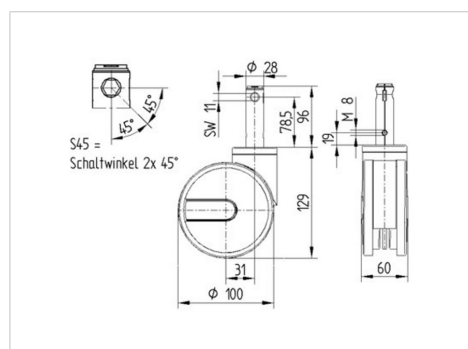


L'image peut différer du produit original

Données techniques

Diamètre de roue	100 mm
Largeur de roue	15 mm
Largeur de la roulette	60 mm
Diamètre de la tige	28 mm
Longueur de la tige	96 mm
Déport	31 mm
Diamètre d'encombrement	162 mm
Hauteur	129 mm
Résistance à la température	- 30 / + 80 °C
Norme	similar_EN12531
Poids	1.402 kg
Rayon d'encombrement	81 mm
Dureté du bandage	Shore D 40
Capacité de charge dynamique	125 kg
Capacité de charge statique	375 kg

Dimensions



Propriétés

Résistance au roulement	● ● ● ● ●
Bruit du mouvement	● ● ● ○ ○
Usure	● ● ● ● ○
Résistance à l'oxydation	● ● ● ○ ○

INTEGRAL TWIN

2944USX100R26-28S45 4xM8

EAN 4031582341713



BETTER MOBILITY. BETTER LIFE.

Construction et montage

