

# LEVINA

## 5377PJP125P30-11

EAN 4031582368758

Roulette pivotante à blocage total suiveur, Chape et roue en nylon de haute qualité, pivot sur double rangée de billes, Trou central. Corps de roue polypropylène, Bandage caoutchouc thermoplastique non tachant, avec pare-fils, roulements à billes de précision  
Renseignement: Les roulettes sont également disponibles avec frein gris.

# TENTE

BETTER MOBILITY. BETTER LIFE.



L'image peut différer du produit original

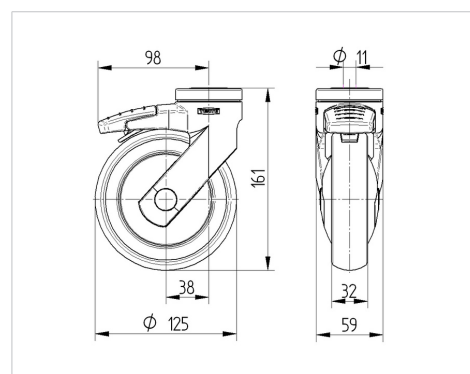
### Données techniques

Diamètre de roue	125 mm
Largeur de roue	32 mm
Largeur de la roulette	59 mm
Trou central	11 mm
Diamètre du dôme	59 mm
Déport	38 mm
Diamètre d'encombrement	201 mm
Hauteur	161 mm
Résistance à la température	- 10 / + 40 °C
Norme	EN_12530
Poids	0.579 kg
Rayon d'encombrement	100.5 mm
Dureté du bandage	Shore A 87
Capacité de charge dynamique	100 kg
Capacité de charge statique	200 kg

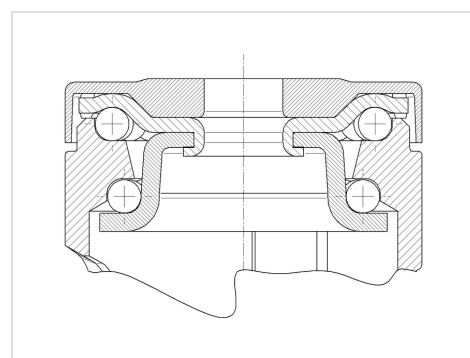
### Propriétés

Résistance au roulement	● ● ● ○ ○
Bruit du mouvement	● ● ● ● ○
Usure	● ● ● ○ ○
Résistance à l'oxydation	● ● ● ● ○

### Dimensions



### Construction et montage



# LEVINA

5377PJP125P30-11

EAN 4031582368758



BETTER MOBILITY. BETTER LIFE.

## Construction et montage

---

