

# MAXTECH

UAR200x46-Ø20 HL58 red

EAN 4031582323221

Corps de roue polyamide, Bandage polyuréthane injecté, roulements rouleaux



BETTER MOBILITY. BETTER LIFE.

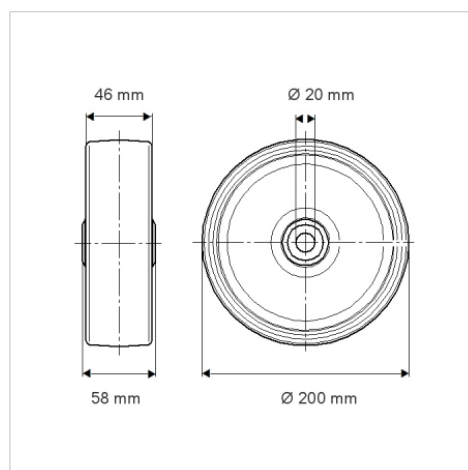


L'image peut différer du produit original

## Données techniques

Diamètre de roue	200 mm
Largeur de roue	46 mm
Alésage - Ø	20 mm
Longueur de moyeu	58 mm
Résistance à la température	- 25 / + 80 °C
Norme	EN_12532
Poids	0.91 kg
Dureté du bandage	Shore D 42
Capacité de charge dynamique	500 kg
Capacité de charge statique	1000 kg

## Dimensions



## Propriétés

Résistance au roulement	● ● ● ○ ○
Bruit du mouvement	● ● ● ○ ○
Usure	● ● ● ● ○
Résistance à l'oxydation	● ● ● ○ ○