

# DELTA TWIN

## 9942IFP160P63

EAN 4031582365740

Roulette pivotante à blocage total antérieur, Chape en acier embouti, zinguée bleu, pivot sur roulement à billes de précision étanche. Axe de roue boulonné., Fixation à platine. Corps de roue aluminium, Bandage caoutchouc élastique non tachant, vulcanisé, roulements à billes de précision

# TENTE

BETTER MOBILITY. BETTER LIFE.



L'image peut différer du produit original

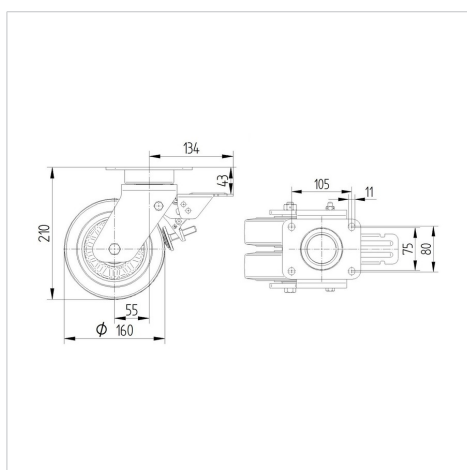
### Données techniques

Diamètre de roue	160 mm
Largeur de roue	50 mm
Largeur de la roulette	157 mm
Dimension de platine	137 x 105 mm
Distance entre axe	105 x 80/75 mm
Diamètre des trous	11 mm
Diamètre du dôme	136 mm
Déport	55 mm
Diamètre d'encombrement	318 mm
Hauteur	210 mm
Résistance à la température	- 20 / + 85 °C
Norme	EN_12532
Poids	6.582 kg
Rayon d'encombrement	159 mm
Dureté du bandage	Shore A 68
Capacité de charge dynamique	700 kg
Capacité de charge statique	1400 kg

### Propriétés

Résistance au roulement	● ● ● ○ ○
Bruit du mouvement	● ● ● ● ○
Usure	● ● ● ○ ○
Résistance à l'oxydation	● ● ● ○ ○

### Dimensions



### Construction et montage



# DELTA TWIN

9942IFP160P63

EAN 4031582365740



BETTER MOBILITY. BETTER LIFE.

## Construction et montage

