

# DELTA TWIN

## 9948UOP200P63

EAN 4031582366990

Roulette fixe, Fourche en acier embouti de forte épaisseur, zingué bleu,  
Axe de roue boulonné., Fixation à platine.

Corps de roue polyamide, roulements à billes de précision

# TENTE

BETTER MOBILITY. BETTER LIFE.

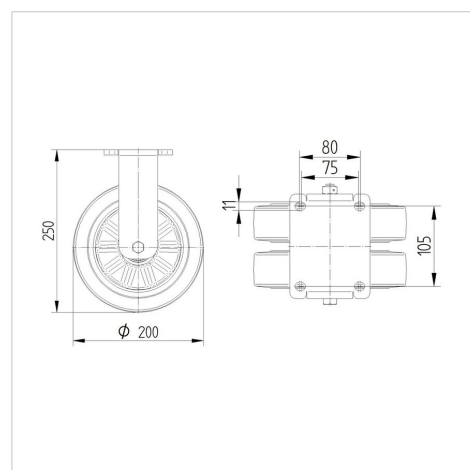


L'image peut différer du produit original

### Données techniques

Diamètre de roue	200 mm
Largeur de roue	50 mm
Largeur de la roulette	157 mm
Dimension de platine	137 x 137,0 mm
Distance entre axe	105 x 80/75 mm
Diamètre des trous	11 mm
Diamètre du dôme	136 mm
Hauteur	250 mm
Résistance à la température	- 40 / + 85 °C
Norme	EN_12532
Poids	4.218 kg
Dureté du bandage	Shore D 75
Capacité de charge dynamique	750 kg
Capacité de charge statique	1500 kg

### Dimensions



### Propriétés

Résistance au roulement	● ● ● ○ ○
Bruit du mouvement	● ● ● ○ ○
Usure	● ● ● ● ○
Résistance à l'oxydation	● ● ● ○ ○

# DELTA TWIN

9948UOP200P63

EAN 4031582366990



BETTER MOBILITY. BETTER LIFE.

## Construction et montage

