

# PURETECH

## DIK150x32-Ø8

EAN 4031582070170

Corps de roue acier embouti, Bandage: caoutchouc semi-élastique non tachant, avec pare-fils, roulement sur cône à billes



BETTER MOBILITY. BETTER LIFE.

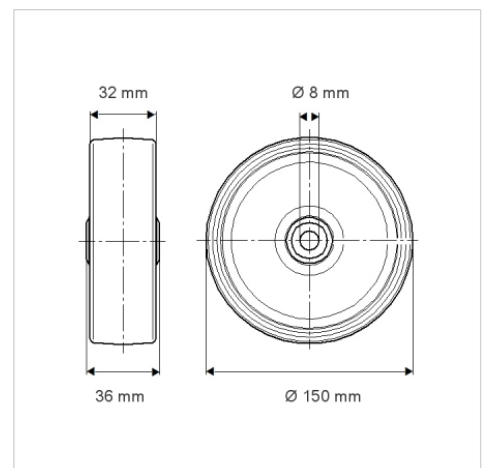


L'image peut différer du produit original

### Données techniques

Diamètre de roue	150 mm
Largeur de roue	32 mm
Alésage - Ø	8 mm
Longueur de moyeu	36 mm
Résistance à la température	- 20 / + 85 °C
Norme	EN_12530
Poids	0.896 kg
Dureté du bandage	Shore A 80
Capacité de charge dynamique	100 kg
Capacité de charge statique	200 kg

### Dimensions



### Propriétés

Résistance au roulement	● ● ● ○ ○
Bruit du mouvement	● ● ● ○ ○
Usure	● ● ● ○ ○
Résistance à l'oxydation	● ● ● ○ ○