

SUPRATECH

YGP050x18-Ø6,2

EAN 4031582409147

Corps de roue polypropylène, conductrice d'électricité, bandage caoutchouc thermoplastique non tachant, roulement à billes de précision



BETTER MOBILITY. BETTER LIFE.

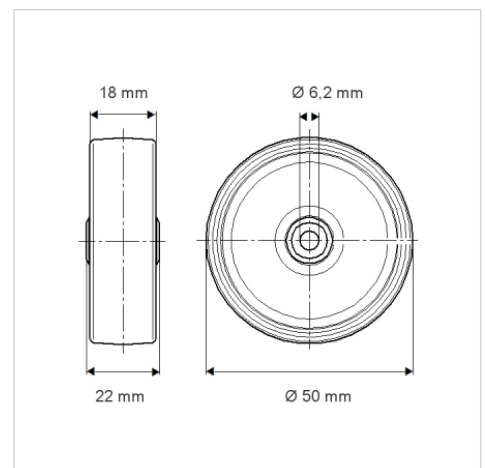


L'image peut différer du produit original

Données techniques

Diamètre de roue	50 mm
Largeur de roue	18 mm
Alésage - Ø	6.2 mm
Longueur de moyeu	22 mm
Résistance à la température	- 40 / + 80 °C
Norme	EN_12530
Poids	0.035 kg
Dureté du bandage	Shore D 40
Capacité de charge dynamique	40 kg
Capacité de charge statique	80 kg

Dimensions



Propriétés

Résistance au roulement	● ● ● ○ ○
Bruit du mouvement	● ● ● ○ ○
Usure	● ● ● ● ○
Résistance à l'oxydation	● ● ● ○ ○