

SUPRATECH

PJP125x40-Ø8,3

EAN 4031582409666

Corps de roue polypropylène, Bandage caoutchouc thermoplastique non tachant, avec pare-fils, roulements à billes de précision

TENTE

BETTER MOBILITY. BETTER LIFE.

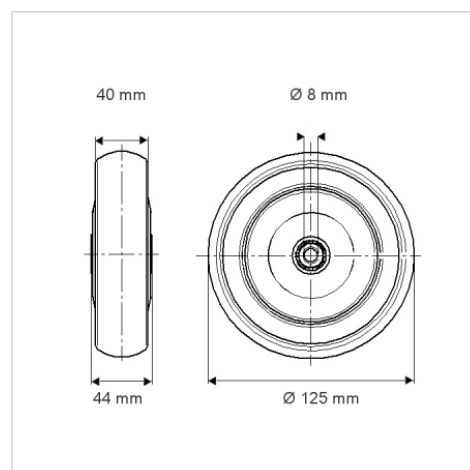


L'image peut différer du produit original

Données techniques

Diamètre de roue	125 mm
Largeur de roue	40 mm
Alésage - Ø	8.3 mm
Longueur de moyeu	45 mm
Résistance à la température	- 20 / + 60 °C
Norme	EN_12532
Poids	0.376 kg
Dureté du bandage	Shore A 65
Capacité de charge dynamique	180 kg
Capacité de charge statique	360 kg

Dimensions



Propriétés

Résistance au roulement	● ● ● ○ ○
Bruit du mouvement	● ● ● ● ○
Usure	● ● ● ○ ○
Résistance à l'oxydation	● ● ● ○ ○