

LINEA

5946UAC125R36-34XS S27 safety OH 130

EAN 4031582412611

Roulette pivotante avec blocage centralisé, Chape en polyamide, pivot sur double rangée de billes. Roulette pivotante avec frein homme-mort, Tige pour roulette à blocage central, exécution raccourcie. Wheel centre made of polyamide, tread made of polyurethane, two INOX precision ball bearings, sealed, washable

Renseignement:

Les roulettes version lavables doivent être montées directement par le fabricant de lits.

:

La LINEA Safety avec son système de blocage homme mort est conçue pour les applications avec un centre de gravité moindre (EX. Lits d'hôpitaux). Les roulettes sont automatiquement bloquées dès lors que la commande n'est plus activée. En cas d'utilisation avec une application ayant un fort centre de gravité, une assistance technique est obligatoire afin de se conformer aux normes en vigueur.

TENTE

BETTER MOBILITY. BETTER LIFE.



L'image peut différer du produit original

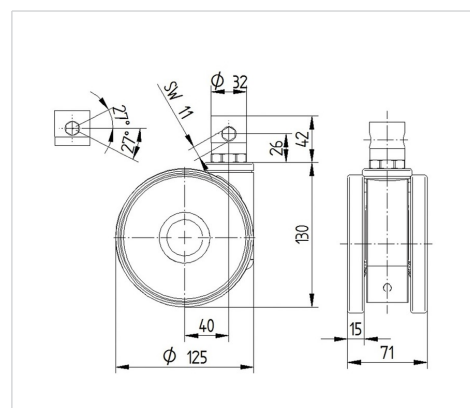
Données techniques

Diamètre de roue	125 mm
Largeur de roue	15 mm
Largeur de la roulette	71 mm
Diamètre de la tige	32 mm
Longueur de la tige	42 mm
Déport	40 mm
Diamètre d'encombrement	205 mm
Hauteur	130 mm
Résistance à la température	- 20 / + 80 °C
Norme	similar_EN12531
Poids	0.846 kg
Rayon d'encombrement	102.5 mm
Dureté du bandage	Shore A 92
Capacité de charge dynamique	150 kg
Capacité de charge statique	450 kg

Propriétés

Résistance au roulement	● ● ● ● ●
Bruit du mouvement	● ● ● ○ ○
Usure	● ● ● ● ○
Résistance à l'oxydation	● ● ● ● ○

Dimensions



Construction et montage

