

# INTEGRAL

## 2046XSX200R26-28S45 RAL 9002 4xM8

EAN 4031582443233

Roulette pivotante avec blocage centralisé, Chape en acier embouti bi-chromaté jaune, roulements à billes de précision au pivot, capot nylon, Tige pour roulette à blocage central. Corps de roue polyamide, conducteur électrique, Bandage polyuréthane injecté, avec pare-fils, roulement à billes de précision, protégé

Renseignement: Produit certifié TÜV. Les roulettes version lavables doivent être montées directement par le fabricant de lits.

# TENTE

BETTER MOBILITY. BETTER LIFE.

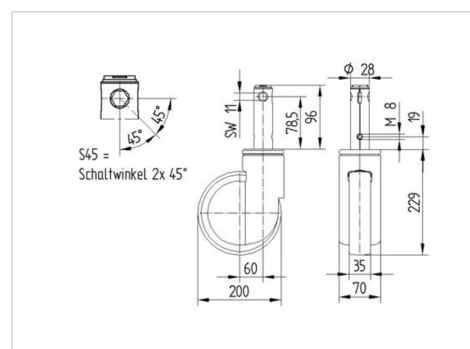


L'image peut différer du produit original

### Données techniques

|                              |                 |
|------------------------------|-----------------|
| Diamètre de roue             | 200 mm          |
| Largeur de roue              | 35 mm           |
| Diamètre de la tige          | 28 mm           |
| Longueur de la tige          | 96 mm           |
| Déport                       | 60 mm           |
| Diamètre d'encombrement      | 320 mm          |
| Hauteur                      | 229 mm          |
| Résistance à la température  | - 30 / + 80 °C  |
| Norme                        | similar_EN12531 |
| Poids                        | 1.68 kg         |
| Rayon d'encombrement         | 160 mm          |
| Dureté du bandage            | Shore D 59      |
| Capacité de charge dynamique | 150 kg          |
| Capacité de charge statique  | 450 kg          |

### Dimensions



### Propriétés

|                          |           |
|--------------------------|-----------|
| Résistance au roulement  | ● ● ● ○ ○ |
| Bruit du mouvement       | ● ● ● ○ ○ |
| Usure                    | ● ● ● ○ ○ |
| Résistance à l'oxydation | ● ● ● ○ ○ |

# INTEGRAL

2046XSX200R26-28S45 RAL 9002 4xM8

EAN 4031582443233



BETTER MOBILITY. BETTER LIFE.

## Construction et montage

---

