

INTEGRAL

2046XSX200R26-28D45 D RAL9002 4xM8

EAN 4031582444834

Roulette pivotante avec blocage centralisé, Chape en acier embouti bi-chromaté jaune, roulements à billes de précision au pivot, capot nylon, Tige pour roulette à blocage central. Corps de roue polyamide, conducteur électrique, Bandage polyuréthane injecté, avec pare-fils, roulement à billes de précision, protégé

Renseignement: Produit certifié TÜV. Les roulettes version lavables doivent être montées directement par le fabricant de lits.

TENTE

BETTER MOBILITY. BETTER LIFE.

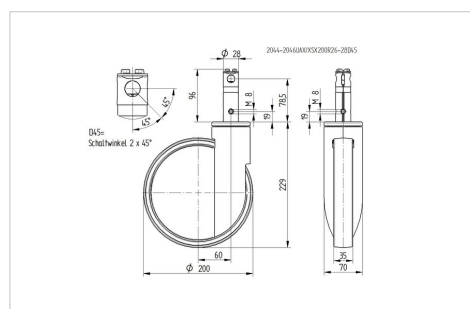


L'image peut différer du produit original

Données techniques

Diamètre de roue	200 mm
Largeur de roue	35 mm
Diamètre de la tige	28 mm
Longueur de la tige	96 mm
Déport	60 mm
Diamètre d'encombrement	320 mm
Hauteur	229 mm
Résistance à la température	- 30 / + 80 °C
Norme	similar_EN12531
Poids	1.68 kg
Rayon d'encombrement	160 mm
Dureté du bandage	Shore D 59
Capacité de charge dynamique	150 kg
Capacité de charge statique	450 kg

Dimensions



Propriétés

Résistance au roulement	● ● ● ○ ○
Bruit du mouvement	● ● ● ○ ○
Usure	● ● ● ○ ○
Résistance à l'oxydation	● ● ● ○ ○

INTEGRAL

2046XSX200R26-28D45 D RAL9002 4xM8

EAN 4031582444834



BETTER MOBILITY. BETTER LIFE.

Construction et montage

