

ANIKA

5925UAI065L51-10 DOM18 RAL7001

EAN 4031582471724

Roulette pivotante à blocage de roue, Chape en polyamide, Fixation avec trou à clipser. Corps de roue polyamide, Bandage polyuréthane injecté, moyeu lisse

TENTE

BETTER MOBILITY. BETTER LIFE.

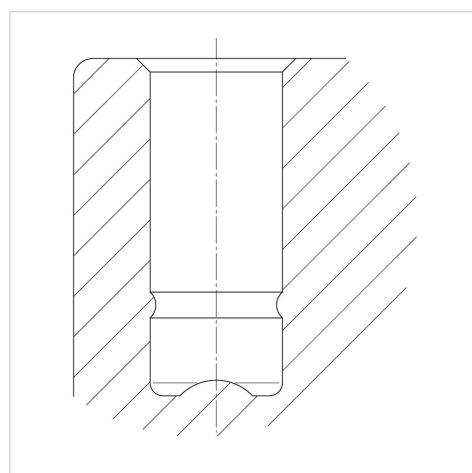


L'image peut différer du produit original

Données techniques

Diamètre de roue	65 mm
Largeur de roue	11 mm
Largeur de la roulette	39.5 mm
Trou central	10 mm
Diamètre du dôme	18 mm
Diamètre d'encombrement	152 mm
Hauteur	67 mm
Résistance à la température	- 10 / + 40 °C
Norme	EN_12528
Poids	0.088 kg
Rayon d'encombrement	76 mm
Dureté du bandage	Shore A 92
Capacité de charge dynamique	50 kg
Capacité de charge statique	100 kg

Construction et montage



Propriétés

Résistance au roulement	● ● ● ○ ○
Bruit du mouvement	● ● ● ○ ○
Usure	● ● ● ○ ○
Résistance à l'oxydation	● ● ● ○ ○