

# LUMINA

## A520POI050B10-11x20 DOM45

EAN 4031582317282

Roulette pivotante, Chape en polypropylène  
, Tige lisse avec circlips. Corps de roue polypropylène, moyeu lisse

# TENTE

BETTER MOBILITY. BETTER LIFE.

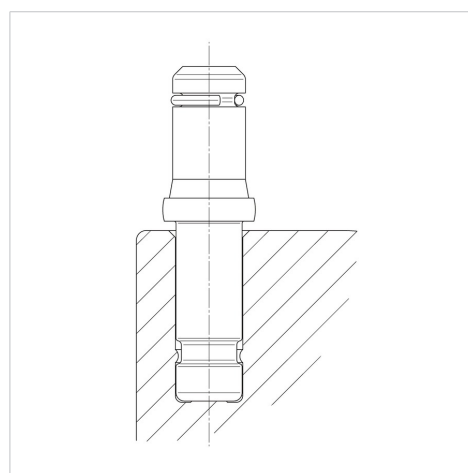


L'image peut différer du produit original

### Données techniques

Diamètre de roue	50 mm
Largeur de roue	8 mm
Largeur de la roulette	55 mm
Tige lisse avec circlips	11 x 20 mm
Diamètre du dôme	45 mm
Déport	20 mm
Diamètre d'encombrement	104 mm
Hauteur	61 mm
Résistance à la température	- 20 / + 60 °C
Norme	EN_12528
Poids	0.093 kg
Rayon d'encombrement	52 mm
Dureté du bandage	Shore D 65
Capacité de charge dynamique	40 kg
Capacité de charge statique	80 kg

### Construction et montage



### Propriétés

Résistance au roulement	● ● ● ○ ○
Bruit du mouvement	● ● ● ○ ○
Usure	● ● ● ○ ○
Résistance à l'oxydation	● ● ● ○ ○