

# AGILA

## 2470DIK075P30-11

EAN 4031582010336

Roulette pivotante, Chape en acier embouti, Finition zinguée, Pivot sur double chemin de billes, Trou central. Corps de roue acier embouti, Bandage: caoutchouc semi-élastique non tachant, avec pare-fils, roulement sur cône à billes. Les roulettes peuvent être montées avec des vis standard de dimensions différentes.

# TENTE

BETTER MOBILITY. BETTER LIFE.



L'image peut différer du produit original

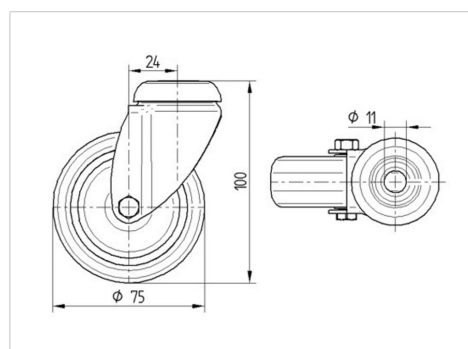
### Données techniques

Diamètre de roue	75 mm
Largeur de roue	25 mm
Largeur de la roulette	43 mm
Trou central	11 mm
Diamètre du dôme	43 mm
Déport	24 mm
Diamètre d'encombrement	123 mm
Hauteur	100 mm
Résistance à la température	- 20 / + 85 °C
Norme	EN_12530
Poids	0.364 kg
Rayon d'encombrement	61.5 mm
Dureté du bandage	Shore A 80
Capacité de charge dynamique	55 kg
Capacité de charge statique	110 kg

### Propriétés

Résistance au roulement	● ● ● ○ ○
Bruit du mouvement	● ● ● ○ ○
Usure	● ● ● ○ ○
Résistance à l'oxydation	● ● ● ○ ○

### Dimensions



### Construction et montage

