

# INTEGRAL

## 2040XSX150R05-32

EAN 4031582340587

Roulette pivotante, Chape en acier embouti bi-chromaté jaune, roulements à billes de précision au pivot, capot nylon, Tige. Corps de roue polyamide, conducteur électrique, Bandage polyuréthane injecté, avec pare-fils, roulement à billes de précision, protégé Les roulettes version lavables doivent être montées directement par le fabricant de lits.

# TENTE

BETTER MOBILITY. BETTER LIFE.



L'image peut différer du produit original

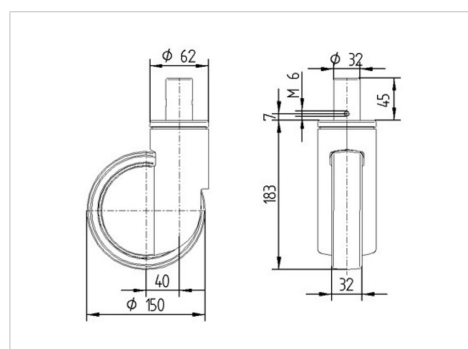
### Données techniques

Diamètre de roue	150 mm
Largeur de roue	32 mm
Diamètre de la tige	32 mm
Longueur de la tige	45 mm
Déport	40 mm
Diamètre d'encombrement	230 mm
Hauteur	183 mm
Résistance à la température	- 30 / + 80 °C
Norme	similar_EN12531
Poids	1.199 kg
Rayon d'encombrement	115 mm
Dureté du bandage	Shore D 40
Capacité de charge dynamique	150 kg
Capacité de charge statique	450 kg

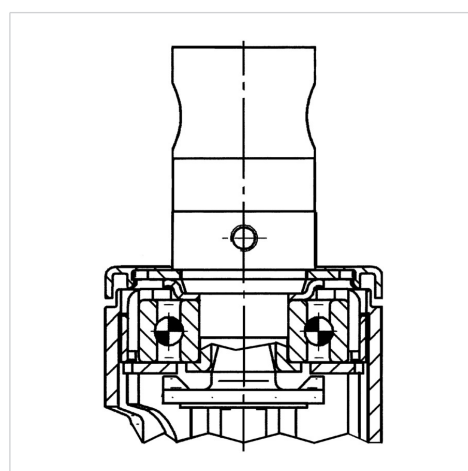
### Propriétés

Résistance au roulement	● ● ● ○ ○
Bruit du mouvement	● ● ● ○ ○
Usure	● ● ● ○ ○
Résistance à l'oxydation	● ● ● ○ ○

### Dimensions



### Construction et montage



# INTEGRAL

2040XSX150R05-32

EAN 4031582340587



BETTER MOBILITY. BETTER LIFE.

## Construction et montage

---

