

# INTEGRAL

## 2044XSX200R26-28S45 4xM8

EAN 4031582341881

Roulette pivotante à blocage centralisé total ou directionnel, Chape en acier embouti bi-chromaté jaune, roulements à billes de précision au pivot, capot nylon, Tige pour roulette à blocage central. Corps de roue polyamide, conducteur électrique, Bandage polyuréthane injecté, avec pare-fils, roulement à billes de précision, protégé

Renseignement: Produit certifié TÜV. Les roulettes version lavables doivent être montées directement par le fabricant de lits.



BETTER MOBILITY. BETTER LIFE.

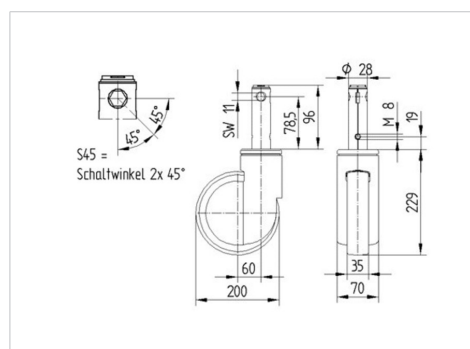


L'image peut différer du produit original

### Données techniques

Diamètre de roue	200 mm
Largeur de roue	35 mm
Largeur de la roulette	70 mm
Diamètre de la tige	28 mm
Longueur de la tige	96 mm
Diamètre du dôme	70 mm
Déport	60 mm
Diamètre d'encombrement	320 mm
Hauteur	229 mm
Résistance à la température	- 25 / - 25 °C
Norme	EN_12531
Poids	1.58 kg
Rayon d'encombrement	160 mm
Dureté du bandage	Shore D 59
Capacité de charge dynamique	150 kg
Capacité de charge statique	450 kg

### Dimensions



### Propriétés

Résistance au roulement	● ● ● ○ ○
Bruit du mouvement	● ● ● ○ ○
Usure	● ● ● ○ ○
Résistance à l'oxydation	● ● ● ○ ○

# INTEGRAL

2044XSX200R26-28S45 4xM8

EAN 4031582341881



BETTER MOBILITY. BETTER LIFE.

## Construction et montage

---

