

# OMIKRON

## 9258STP300P66

EAN 4031582314137

Roulette fixe, Chape en acier, Finition zinguée, Axe de roue boulonné, Fixation à platine.

Corps de roue acier embouti peint, forte charge , Bandage: polyuréthane coulé, roulements à billes de précision



BETTER MOBILITY. BETTER LIFE.

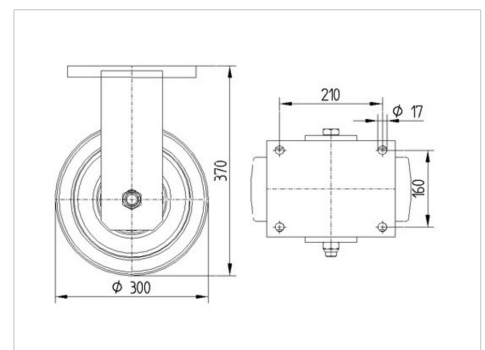


L'image peut différer du produit original

### Données techniques

Diamètre de roue	300 mm
Largeur de roue	100 mm
Dimension de platine	250 x 200 mm
Distance entre axe	210 x 160 mm
Diamètre des trous	17 mm
Hauteur	370 mm
Résistance à la température	- 20 / + 60 °C
Norme	EN_12533
Poids	33.807 kg
Dureté du bandage	Shore A 92
Capacité de charge dynamique	2600 kg
Capacité de charge statique	5200 kg

### Dimensions



### Propriétés

Résistance au roulement	● ● ● ○ ○
Bruit du mouvement	● ● ● ○ ○
Usure	● ● ● ● ○
Résistance à l'oxydation	● ● ● ○ ○

# OMIKRON

9258STP300P66

EAN 4031582314137



BETTER MOBILITY. BETTER LIFE.

## Construction et montage

